

Installation & Betrieb

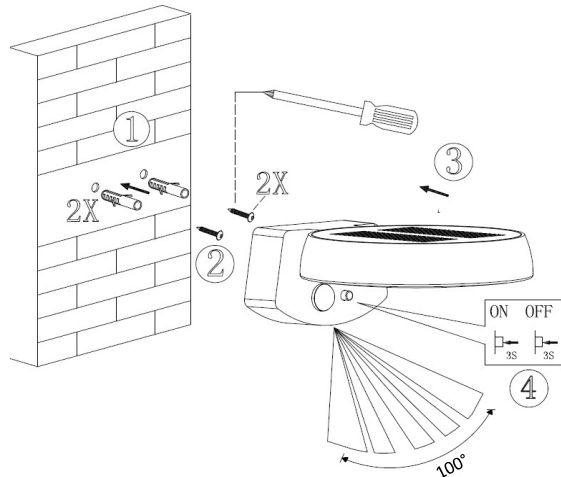
Installation

Achtung!

Achten sie vor Montage auf die Auswahl eines geeigneten Standortes. Je mehr Sonneneinstrahlung, desto besser. Vermeiden sie Schattenbildung im Bereich des Sensors.
Laden sie die Leuchte vor Inbetriebnahme 8 - 9h im Freien bei guter Sonneneinstrahlung, auf.

Löcher für Wandbefestigung bohren (1)

Schrauben bis ca. 3mm Wandabstand einschrauben (2) und Leuchte in vorgesehene Öffnungen an der Hinterseite einhängen (3).



Inbetriebnahme

Funktionsknopf neben Sensor zum Einschalten drücken und min. 3sek gedrückt halten (4).



Betriebsart

Die Lampe verfügt über 3 Betriebsarten*. Diese stellen sie nach dem Einschalten wie folgt ein:

Modus 1: Grundlicht-Modus

Funktionsknopf drücken
10 % Dauerlicht - keine Bewegungsfunktion *



Modus 2: DIMM-Modus

Funktionsknopf drücken
40% Licht bei Aktivierung des Sensors durch Bewegung - Leuchtdauer 25sek *
10 % Dauerlicht - wenn im Bereich des Sensors keine Bewegung erkannt wird *



Modus 3: Energiesparmodus

Funktionsknopf drücken
100% Licht bei Aktivierung des Sensors durch Bewegung - Leuchtdauer 25sek *
kein Dauerlicht



* Leuchtkraft und Leuchtdauer abhängig vom Ladezustand des Akkus

Störungen

Solarpanel säubern
Batterie prüfen
Sensor auf Verschmutzung prüfen