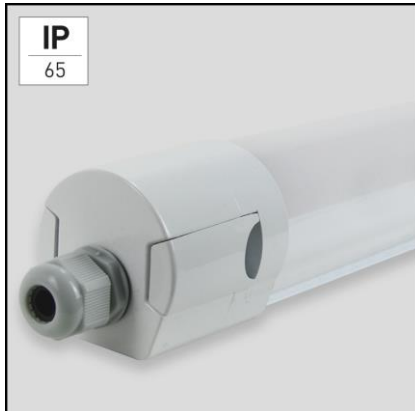
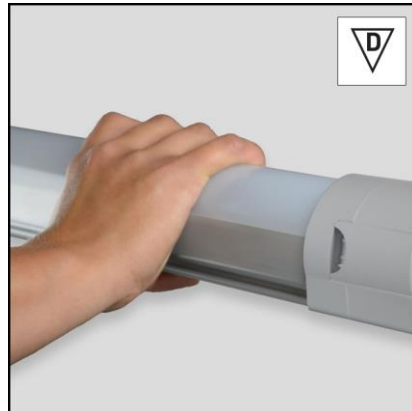


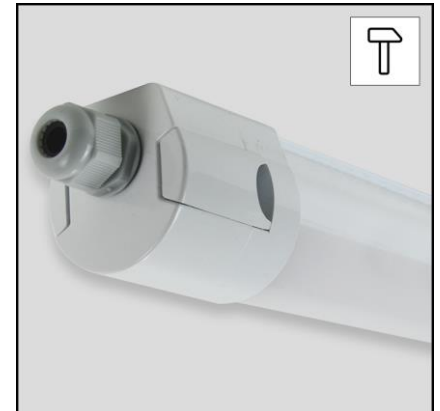
Produktvorteil durch...



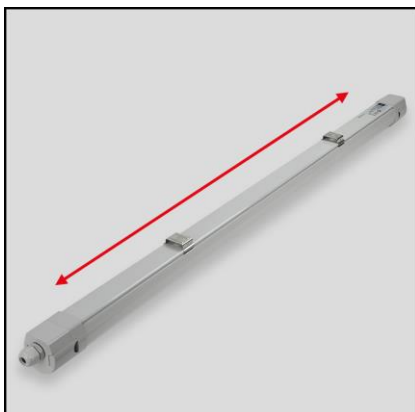
Erhöhte Schutzart
Schutz gegen Staubeintritt
und Strahlwasser



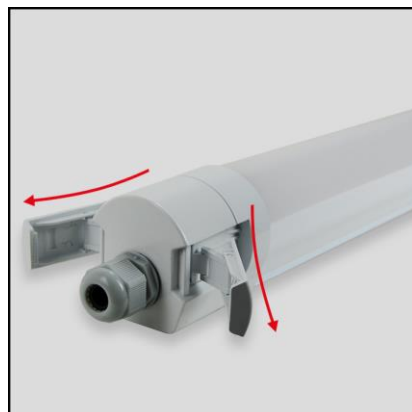
Geringe Erwärmung
Zertifiziert für Einsatz in
feuergefährdeten Betriebsstätten



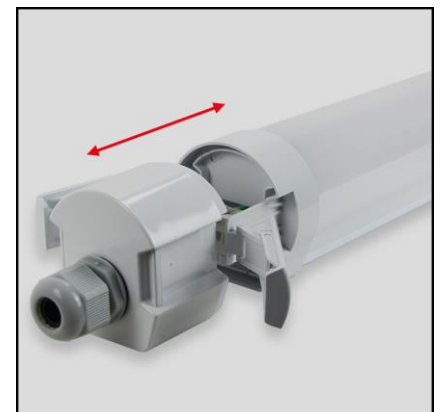
Extra Robust
Gehäuse und Diffusor aus
schlagzähem Polycarbonat



Idealer Ersatz für alte Leuchten
Flexible Installation durch
verschiebbare Montagebügel



Werkzeuglos
Öffnen und Schließen einfach mittels Klappverschluss



Steckklemmen 3-polig
und serienmäßige
Durchgangsverdrahtung
3-polig



Zubehör
Montageklammern und
Verschraubung für Reihenmontage