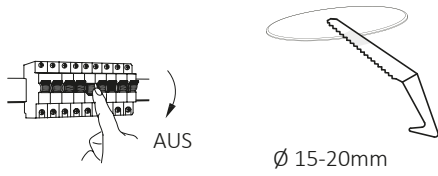
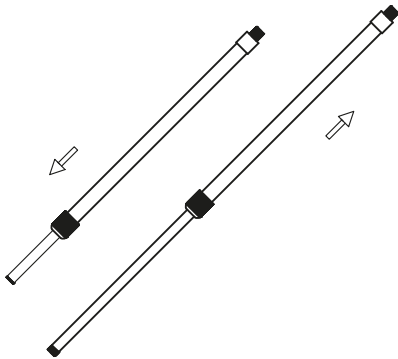


1

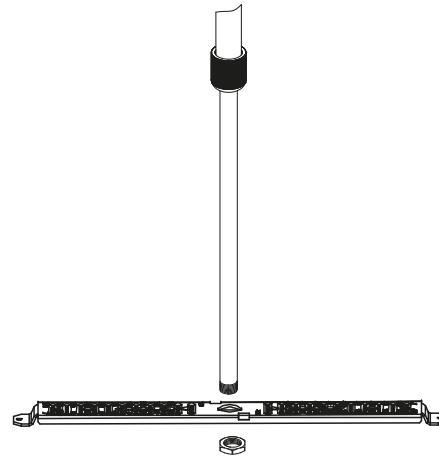


2



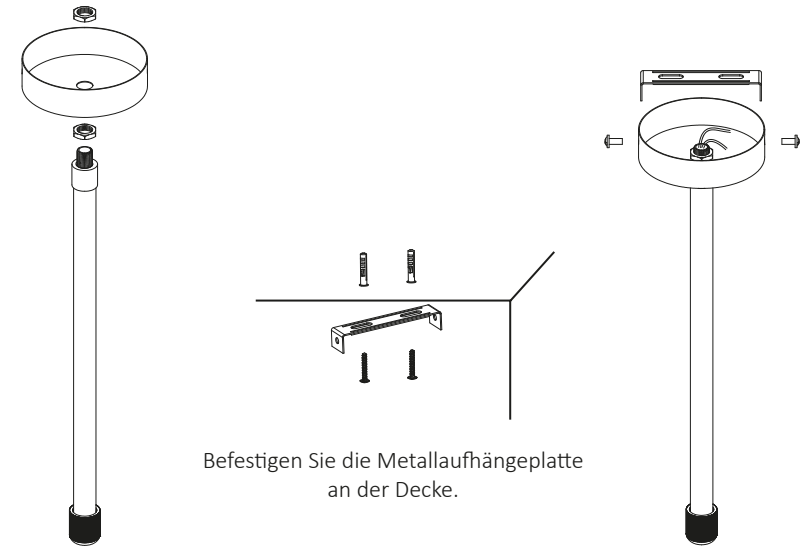
Passen Sie die Höhe der Teleskopstange an.

3



Befestigen Sie das Unterteil der Teleskopstange mit der Aufhängung.

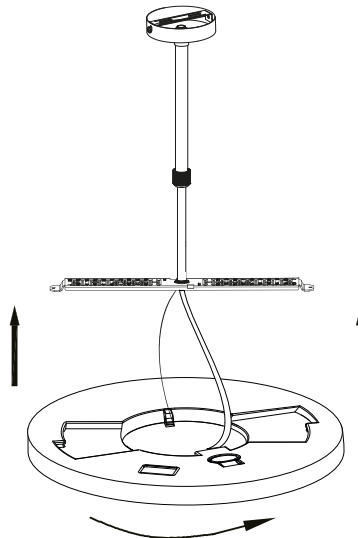
4



Befestigen Sie die Metallaufhängeplatte an der Decke.

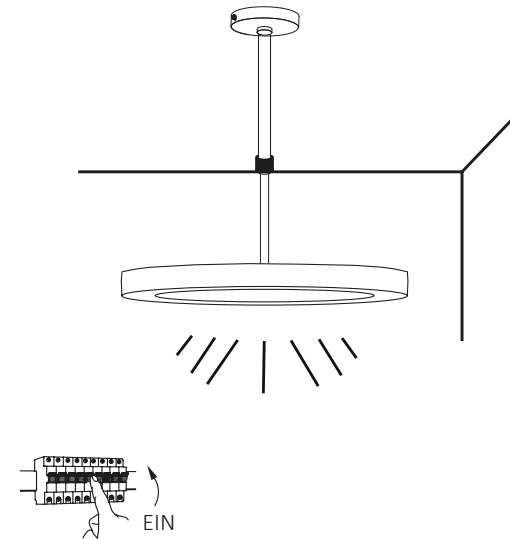
Schließen Sie das Netzkabel an und befestigen Sie die Deckenbox mit der Metallaufhängeplatte.

5



Befestigen Sie die Leuchte an der Aufhängung.

6



Fertig