

## Datenblatt

## Rauchmelder SD5



### Formschöner und montagefreundlicher photoelektrischer Rauchmelder

Geprüft nach der europäischen Norm DIN EN 14604.  
Energieversorgung durch austauschbare 9V-Standard-Alkalibatterie.  
Prüfknopf einfach zu erreichen - auch mit dem Besenstiel!

Montageart: Anbau Decke  
Prüfzeichen: CE, EN 14604:2005+AC:2008  
Farbe: weiß  
Material: Kunststoff

Art.Nr. 5420.00004.0196

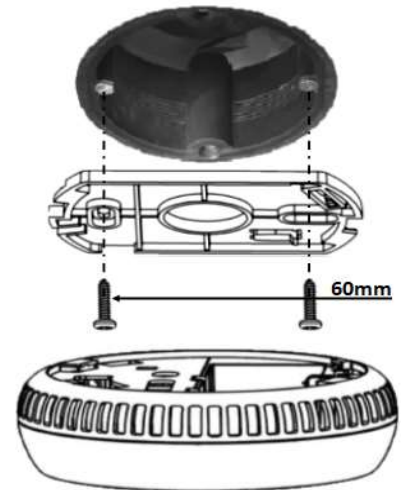
Art.Nr. 5420.00004.0195

Einzelverpackung

Baupack

### Technische Daten

Batterietyp: 9V Alkalibatterie für bis zu 5 Jahre Lebensdauer (inkl.)  
Zugelassene Batterien: Gold Peak GP1604A, Raymax 6LR61  
Schallpegel Warnton: >85 dB(A) in 3 Metern  
Alarmempfindlichkeit: 0,10 – 0,16 dB/m  
Akustischer Warnton: Ja  
Optische Funktionsanzeige: Ja  
Prüftaste: Ja  
Erfassungsbereich: bis zu 60m<sup>2</sup> bei einer Montagehöhe bis zu 6m  
Halogenfrei: Ja  
Gehäuse: Kunststoff  
Gehäusefarbe: weiss  
Verschlussart: Bajonett  
Temperaturbereich: 0°C bis +40°C



Geeignet zur Montage auf  
Standard UP-Dosen  
Lochabstand 60mm



Die Verwendung der beigegepackten Staubschutzhaube während der Bauphase wird empfohlen!

### Zubehör optional

Magnetpad Art.Nr. 5420.99001.0099

### Abmessungen:

Øxh 90 x 33 mm