

## Datenblatt

## Einbau Bewegungsmelder MINI



### Mini Bewegungsmelder für Einbaumontage in Hohldecken und -wände

Erkennt geringste Bewegungen und ermöglicht eine sehr effiziente Beleuchtungssteuerung  
Er vereint Energie sparen, Automation, Komfort und Sicherheit  
Unauffällig und individuelle Montage durch die kleine Bauform

Montageart: Einbau  
Prüfzeichen: CE  
Farbe: weiß  
Material: Polycarbonat

Art.Nr. 5010.00021.0196

### Technische Daten

Erfassungswinkel: 360°  
Erfassungsbereich: max. Ø 6m  
Montagehöhe: 2,2 bis 4m  
Helligkeitsbereich: 3 - 2000 Lux  
Zeiteinstellung: 10 sec - 15 min  
Anschlussspannung: 220 - 240V AC

### Schaltleistungen

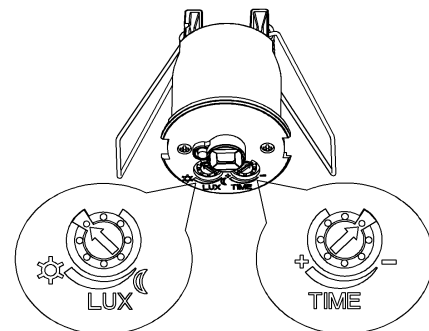
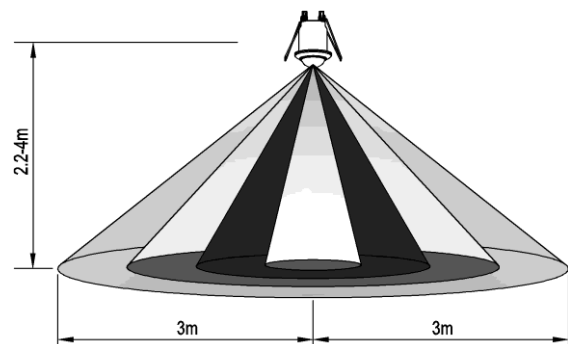
Ohmsche Last: max. 800W  
Induktive Last: max. 200W  
Elektronische Last: max. 80W

### Gehäusedaten

Farbe: weiß  
Material: Polycarbonat

### Schutztechnik

Schutzart: IP20 bei Unterputzmontage  
Schutzklasse: SKII Schutzisoliert  
Prüfzeichen: CE  
Temperaturbereich: -20°C bis +40°C



Einstellung mittels Stellschrauben

**Abmessungen:** (Øxh = Durchmesser x Höhe)

Øxh 43 x 55mm

Ausschnitt

Ø - 35mm

Einbautiefe

50mm