

Datenblatt

Blitzstrom- Kombiableiter Typ 1+2 / 3+0 polig



SPD nach IEC/EN 61643-11, Typ 2

Blitzstromableitvermögen 12,5 kA (10/350) pro Pol
Modularer steckbarer Ableiter mit optischer Statusanzeige

Montageart: Hutschiene 35mm
Prüfzeichen: CE
Farbe: hellgrau

Art.Nr. 7010.00054.0396

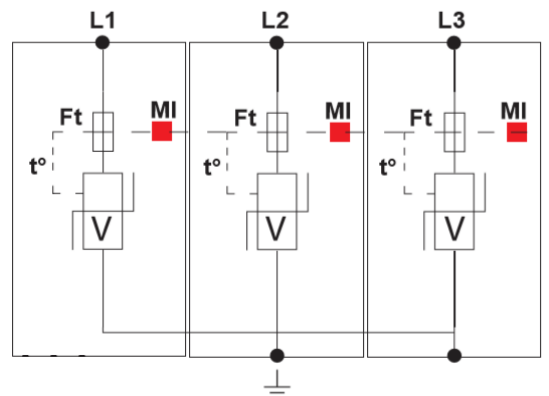
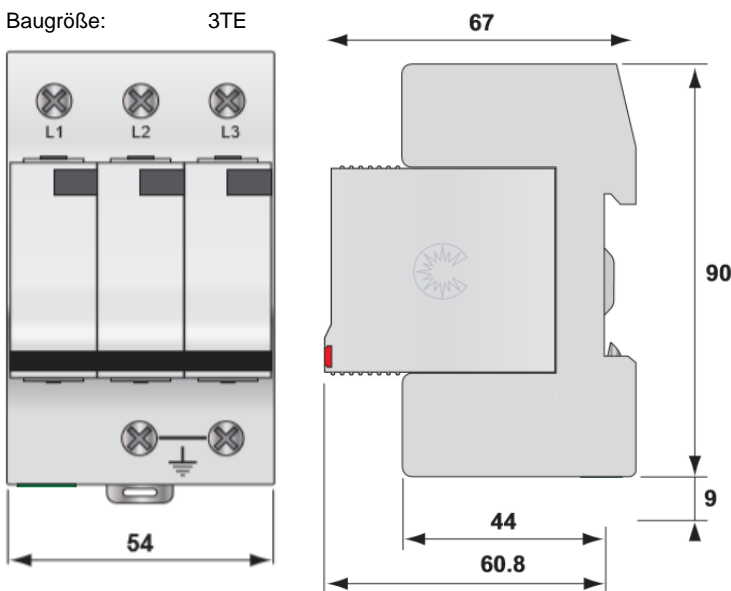
Technische Daten

Nennspannung:	U_n	230/400V AC
Höchste Dauerspannung:	U_c	280V AC
SPD nach EN 61643-11:		Typ 1+2
SPD nach IEC 61643-11:		class I+II
Nennableitstoßstrom (8/20µs):	I_n	20kA
Maximaler Ableitstoßstrom (8/20µs) :	I_{max}	50kA
Blitzstoßstrom (10/350µs):	I_{imp}	12,5kA
Schutzpegel:	U_p	1,3kV
Kurzschlussfestigkeit:	I_{SCCR}	25kA
Max. netzseitiger Überstromschutz:		≤ 125A gG
Ausführung der Pole:		3+0
Signalisierung am Gerät:		optisch
Leiterquerschnitt flexibel (feindrähtig):		2,5 - 25mm ² / 13 - 4 AWG
Leiterquerschnitt starr (ein-/mehrdrahtig):		2,5 - 35mm ² / 13 - 2 AWG
Module einzeln tauschbar:		ja
Fernmeldekontakt FM:		nein

Montageart: Hutschiene 35mm
Schutzart: IP20
Temperaturbereich: -40°C bis +85°C
Material: Halogenfreier Kunststoff (UL 94 V-0)

Abmessungen Maße in mm

Baugröße: 3TE



V: High energy MOV
GSG: Specific gas tube
Mi: Disconnection indicator
Ft: Thermal fuse
t°: Thermal disconnection mechanism