

DE Montage / Bedienung
Rauchmelder SD10 Longlife

Formschöner und montagefreundlicher photoelektrischer Rauchmelder

Geprüft nach der europäischen Norm DIN EN 14604.

Energieversorgung durch fest eingebaute Longlife Batterie 3V Lithium 1400mAh.

Prüfkopf einfach zu erreichen - auch mit dem Besenstiel!

Art.Nr. 5420.00005.0196 **einzel**
Art.Nr. 5420.00005.0195 **Baupack**
1. Produktbeschreibung

Rauchwarnmelder mit optischem Sensor zur Installation in Wohnräumen. Der Rauchmelder prüft die Luft auf Rauch in Folge eines Feuers. Er detektiert keine Hitze, Gas oder Feuer.

Der Rauchmelder gibt, wenn er richtig montiert ist, frühzeitig Alarm. Das kann Ihnen bei Feuer die Zeit geben, um das Haus zu verlassen und die Feuerwehr anzurufen. Der Rauchmelder ist dazu gedacht, Rauch zu erkennen, er kann keinen Brand verhindern.

Lesen Sie bitte die komplette Bedienungsanleitung durch, bevor der Rauchmelder in Betrieb genommen wird!

Bewahren Sie die Bedienungsanleitung an einem sicheren Ort auf.

2. Montageorte

Rauchwarnmelder sind so anzubringen, dass sie vom Brandrauch ungehindert erreicht werden, um zuverlässig warnen zu können. Der Rauchmelder sollte mind. in folgenden Räumen installiert werden:

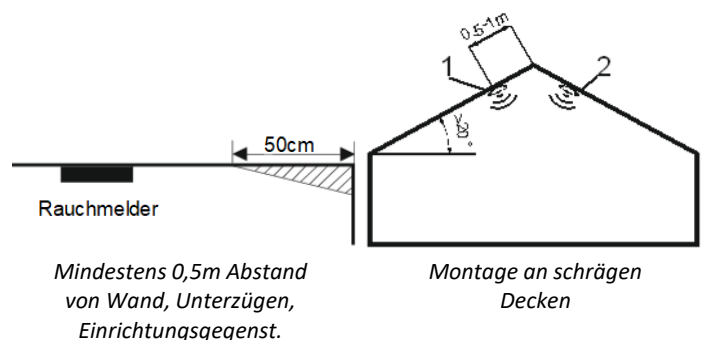
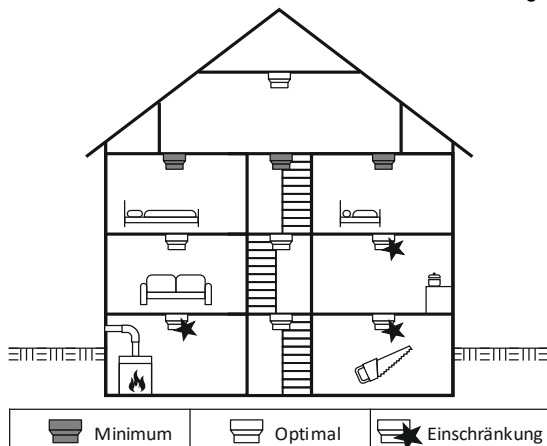
- alle Wohn- und Schlafräume
- Vorräume bzw. Treppenhäuser (Fluchtwege)
- Pro Etage sollte mindestens ein Raummelder angebracht werden.
- Platzieren Sie einen Rauchmelder auch in Räumen, in denen sich elektrische Geräte befinden.

Rauch und andere Verbrennungsrückstände steigen nach oben an die Zimmerdecke und verbreiten sich horizontal. Bringen Sie deshalb die Rauchmelder an der Decke in der Mitte des Zimmers an.

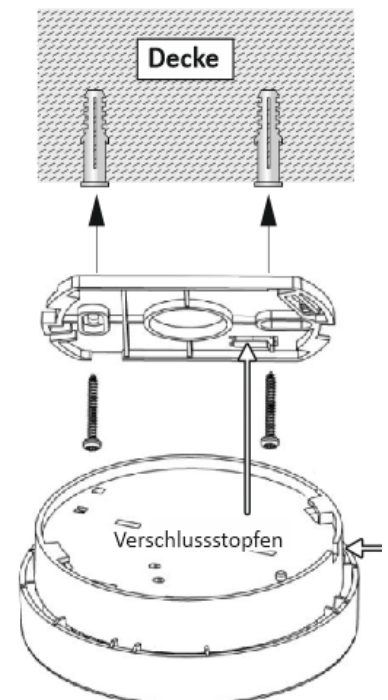
Die maximal zulässige Einbauhöhe ist 6m.

Der Rauchmelder sollte in folgenden Räumen **nicht** installiert werden:

- Zimmer mit Raumtemperaturen unter 0°C oder über 40°C
- Räume mit hoher Luftfeuchtigkeit (Badezimmer, Waschküche, ...)
- vor der Tür oder vor dem Fenster
- in der Nähe von Klima- oder Heizgeräten
- Küchen oder ähnliche Räume mit erhöhter Rauchentwicklung


3. Installation und Inbetriebnahme

- **Aktivierung:**
Prüftaste ca. 3 Sek. lang drücken bis die LED-Anzeige leuchtet, unmittelbar danach loslassen, ein Signalton bestätigt die Aktivierung.
- **Korrekte Aktivierung durch Drücken der Prüftaste testen (siehe 4.2 Test).**
Wird kein Ton erzeugt, wurde der Rauchwarnmelder nicht richtig aktiviert und darf nicht verwendet werden!
- Verschlussstopfen aus der Montageplatte ausbrechen.
- Montageplatte mit Schrauben (und Dübeln) am gewünschten Ort befestigen (beachten Sie Punkt 2. *Montageorte*).
- Alternativ kann die Montageplatte mit einem Magnetpad an der Decke befestigt werden (als Zubehör erh.)
- Melder auf Montageplatte aufsetzen und mit Drehung im Uhrzeigersinn sichern.
- Verschlussstopfen in das seitliche Loch zw. Montageplatte und Melder einführen.
- Rauchwarnmelder nochmals durch Drücken der Prüftaste testen.
Wird kein Ton erzeugt, funktioniert der Rauchwarnmelder nicht richtig und darf nicht verwendet werden!



4. Funktionen

4.1 Betriebsmodus / Stand-By

- Die LED-Anzeige blinkt alle 40 Sekunden einmal.

4.2 Test

- Drücken Sie die Prüftaste bis der Piep-Alarmton ertönt und die LED-Anzeige blinkt (3x Alarm + 1,5 Sek. Pause).
 - Wird die Taste losgelassen, stoppt der Alarmton und das LED-Signal. *Der Test muss 1x monatlich durchgeführt werden, um eine ordnungsgemäße Funktion zu gewährleisten.*
- Wenn kein Alarm ertönt, ist der Melder defekt oder die Batterie entleert. In diesem Fall muss der gesamte Melder ausgetauscht werden!*

4.3 Alarm

- Sobald die Rauchkonzentration im Gerät die Alarmschwelle überschreitet, wird der Alarm ausgelöst. Die rote LED blinkt und der Piep-Alarmton ertönt solange die Alarm-Situation anhält.

4.4 Alarm-Stummschaltung

- Im Alarmfall die Prüftaste drücken, Rauchwarnmelder tritt in den lautlosen Modus ein und der Alarmton und die LED wird abgeschaltet.
 - Im lautlosen Modus blinkt die LED alle 8 Sekunden. Der lautlose Modus dauert max. 15 Minuten. Nach dieser Zeit wechselt der Rauchmelder automatisch in den Betriebsmodus.
- Vorsicht: im lautlosen Modus erfolgt keine Alarmierung*

4.5 Niedrige Batteriespannung / Störung

- Bei zu geringer Batteriespannung oder einer Störung ertönt alle 40 Sekunden ein Piepton und die rote LED blinkt im gleichen Intervall.
 - Dieses Warnsignal wird für ca. 30 Tage ertönen. *Der Rauchwarnmelder verfügt über eine fest verbaute Batterie, die nicht ausgewechselt werden kann.*
- Dieses Signal zeigt an, dass der Rauchwarnmelder ausgetauscht werden muss!*
- Das akustische Warnsignal für niedrige Batterie kann durch drücken der Prüftaste 10 Std. lang stummgeschaltet werden.

4.6 Störung

- Bei einer erkannten technischen Störung blinkt die rote LED alle 40 Sekunden und abwechselnd ertönt alle 40 Sekunden ein Piepton. *Versuchen Sie den Rauchwarnmelder zu reinigen oder ersetzen Sie den Rauchwarnmelder!*

5. Pflege und Wartung

- Prüfen Sie den ordnungsgemäßen Betrieb des Rauchwarnmelders monatlich unter Anwendung der Prüffunktion (siehe 4.2 Test). *Wenn kein Alarm ertönt, ist der Melder defekt oder die Batterie entleert. In diesem Fall muss der gesamte Melder ausgetauscht werden!*
- Die Luftschlitze sind in regelmäßigen Abständen von Staub und Fremdkörpern zu befreien (z.B. mit einem Staubsauger). Entfernen Sie niemals die obere Abdeckung des Melders, um ihn von Innen zu reinigen!
- Verwenden Sie keine aggressiven Reiniger.

6. Fluchtplan und Notfallübung

- Erstellen Sie einen Etagenplan, der alle Türen und Fenster aufzeigt und mind. 2 Fluchtwege aus jedem Raum heraus enthält.
- Besprechen Sie in der Familie den Fluchtplan und was im Falle eines Feuers zu tun ist.
- Bestimmen Sie einen Notfall-Sammelplatz außerhalb Ihres Hauses.

Die Gerätesicherheit wird nur gewährleistet, wenn die Sicherheits- und Gebrauchsvorschriften eingehalten werden.

Dieses Produkt darf nur für den konzipierten Einsatz verwendet werden - jeder andere Einsatz ist als unsachgemäß und gefährlich zu betrachten. Die Installation darf nur von Fachpersonal unter Einhaltung der geltenden anlagentechnischen Vorschriften durchgeführt werden. Die Netzspannung ist vor der Installation oder jedem anderen Eingriff am Gerät zu unterbrechen. Das Gerät darf nicht umgerüstet werden. Jegliche Umrüstung macht die Garantie ungültig und kann das Produkt gefährlich machen.

- Machen Sie jeden mit dem Geräusch des Rauchalarmsystems vertraut und weisen Sie darauf hin, das Haus zu verlassen, sobald das Geräusch ertönt.
- Üben Sie mind. alle 6 Monate einen Feueralarm.

7. Sofortmaßnahmen beim Ertönen des Alarms

- Verlassen Sie sofort das Haus oder die Wohnung gemäß Fluchtplan.
- Jede Sekunde zählt, also verschwenden Sie keine Zeit durch Ankleiden oder Mitnehmen von Gegenständen.
- Beim Verlassen des Hauses öffnen Sie keine Tür, ohne vorher die Oberfläche zu berühren. Wenn diese heiß ist oder wenn Rauch unter der Tür hereinströmt, öffnen Sie die Tür nicht! Stattdessen benutzen Sie den alternativen Fluchtweg. Bei kühler Oberfläche pressen Sie Ihre Schulter dagegen, öffnen die Tür leicht und halten Sie sich bereit, sie zuzuschlagen, falls Hitze und Rauch eindringen sollten.

8. Vorsichtsmaßnahmen

- Der Rauchwarnmelder kann Brände nicht verhindern oder löschen.
- Testen Sie den Rauchwarnmelder monatlich mit der Prüftaste.
- Lackieren Sie den Rauchwarnmelder nicht!
- Benutzen Sie diesen Rauchwarnmelder nicht in einem staubigen oder rauchigem Raum.
- Versuchen Sie nicht, den Rauchwarnmelder zu reparieren.
- Batterien dürfen nicht übermäßiger Wärme ausgesetzt werden.

In den folgenden Fällen übernehmen wir für Verluste oder Schäden keine Haftung:

- Höhere Gewalt.
- Wenn der Benutzer das Produkt nicht gemäß der Bedienungsanleitung verwendet.
- Wenn nicht auf den Alarmton reagiert wird, weil der Benutzer nicht zu Hause oder schwerhörig ist.
- Wenn im Brandfall der Rauch den wirksamen Alarmbereich des Melders nicht erreicht oder die Rauchdichte die Alarmschwelle des Rauchmelders nicht erreicht.
- Wenn im Brandfall der Rauchmelder auf Grund einer Beschädigung keinen Alarm von sich gibt.

9. Unerwünschter Alarm

Aufgrund ihrer Funktionsweise lösen Rauchwarnmelder Alarm aus, sobald diese in der Rauchkammer etwas „sehen“ wie z. B.:

- Kleine Insekten
- Staub (angesammelt über einen längeren Zeitraum oder in hohen Konzentrationen z. B. in der Bauphase)
- Wasser-/Kochdampf
- Niederschlag (bei hoher Luftfeuchtigkeit bzw. starken Temperaturänderungen)
- Haarspray, Deospray usw.

In diesen Fällen spricht man von einem „unerwünschten Alarm“ oder „Falschalarm“ und nicht von einem Fehlalarm - denn aus Sicht des Rauchwarnmelders hat dieser richtig funktioniert!

Zur Vermeidung unerwünschter Alarme den Rauchmelder während der Bauphase mit der Staubschutzhaube abdecken!

10. Entsorgungshinweis

Altgeräte und Batterien, die mit dem abgebildeten Symbol gekennzeichnet sind, dürfen nicht mit dem Hausmüll entsorgt werden. Sie müssen bei einer geeigneten Sammelstelle oder bei ihrem Händler abgegeben werden.